

Lautsprecherüberwachung LS-M485

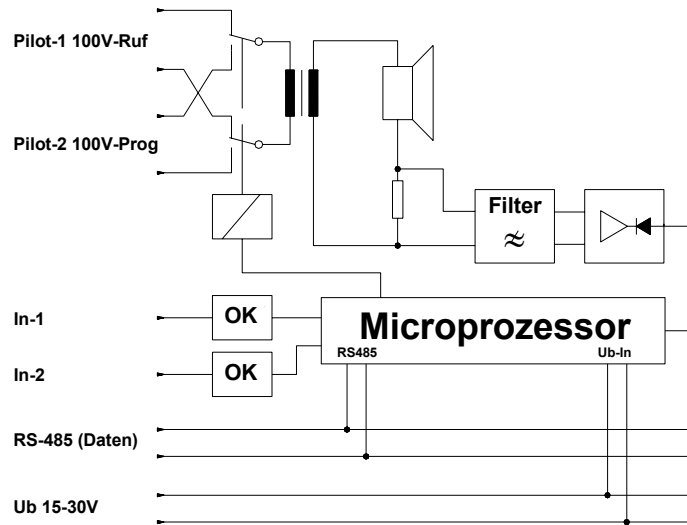
digitale Lautsprecherüberwachung nach EN-60849

Das Modul LS-M485 wurde konzipiert zur permanenten selektiven Überwachung und Steuerung von ELA-Lautsprechern über die serielle Datenschnittstelle RS-485 in Verbindung mit dem Controller **euroCOMM LPC-0808 oder LPC-1616**.

- ▶ Permanente Überwachung der Lautsprecherschwingspule auf Kurzschluß und Leerlauf
- ▶ softwaregesteuerte Umschaltung zwischen zwei Audio-Programmen (Pflichtruf/Handlung)
- ▶ durch die ID-Nummern der Module ist eine softwaregesteuerte Zuordnung jedes Lautsprechers zu einer oder mehreren Rufgruppen möglich
- ▶ zwei potentialfreie Eingänge (GPI) für frei programmierbare Schaltvorgänge je Modul
- ▶ erfüllt die Forderungen der EN 60849
- ▶ optional: dynamische Zuordnung der Lautsprecher mittels Software-Oberfläche am PC

Mechanik	98 x 49 mm; Gewicht: ca. 75g
Betriebsspannung	15-30V DC verpolgeschützt
Stromaufnahme	ca. 36 mA/ 24VDC (mit gesetzten Relais)
Steckverbinder	8pol Stecker mit Schraubklemmtechnik
Datenformat	RS-485 (38,4Kbaud 8N1)
Pilotton-Auswertung:	1 Frequenz
Lautsprecher:	max. 40VA, mit externen Relais 500VA
Schalt-Eingänge (GPI)	2 Stück; über Opto-Koppler 7-30VDC
Bestell-Nummer:	LS-M485

Blockschaltbild Lautsprecher-Überwachung mit LS-M485 Modulen:



*OK → Opto-Koppler

Schaltungsauszug:

